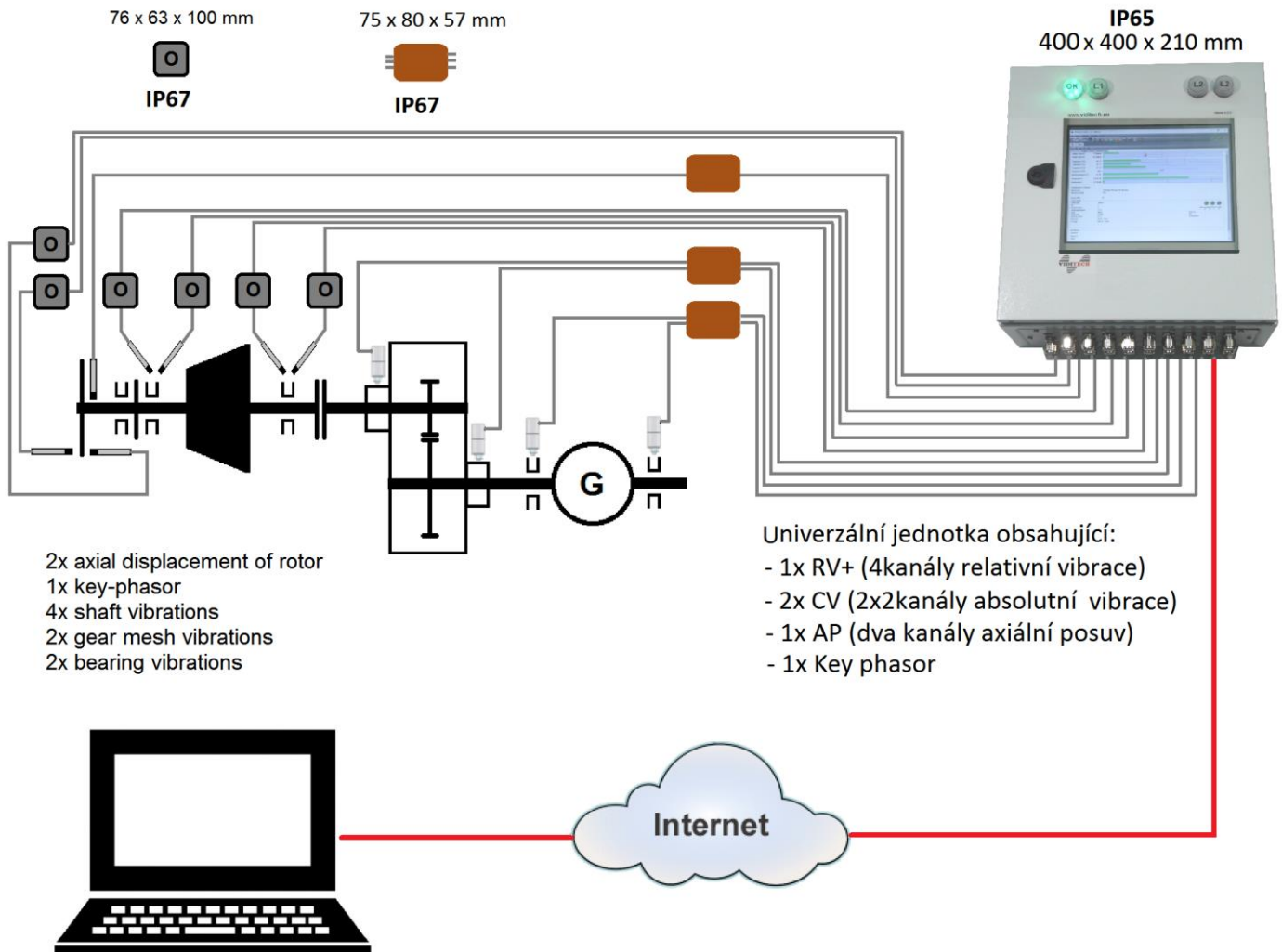


# Cenová nabídka č. .... ze dne 13.6.2016 s univerzální 50kanálovou jednotkou nahrazující 5ks přístrojů VDT 2500/3000 včetně průmyslového zobrazovacího PC



## Se snímači dráhy Auting:

Poz.	Popis	Cena/ks	Ks	Celkem
1	Univerzální 50ti kanálová jednotka (bude dostupná od října 2016). Předpokládaná cena.	€ 3 260	1 ks	€ 3 260
2	ATW08Pt – s 5m kabelem v chráničce	€ 250	4 ks	€ 1 000
3 *)	Snímač dráhy vč. oscilátoru (SD2.1), výrobce Auting	€ 555	6 ks	€ 3 330
4	Key phasor SD1.5, výrobce Auting	€ 225	1 ks	€ 225
5	Hliníková sdružovací krabice IP67 se svorkami (75 x 80 x 57 mm)	€ 35	3 ks	€ 105
6	VDT Control Center2, VDT Control Server 2	€ 200	1 ks	€ 200
7	Uvedení systému do provozu (v Brně)	€ 50	8 h	€ 400
8	Převodník USB/RS485	€ 135	1 ks	€ 135
10	<b>Celkem</b>			<b>€ 8 655</b>

Opce:

7	Průmyslový PC s OS Windows	€ 1 500	1 ks	€ 1 500
	<b>Celkem</b>			<b>€ 10 155</b>

Pozn.:

\*) Tento rok uvedeme na trh vlastní typ snímače s oscilátorem, který je nyní v testovací fázi. Předpokládaná cena (snímač + oscilátor) je kolem 550€.

1) Teplota okolí max. +65°C.