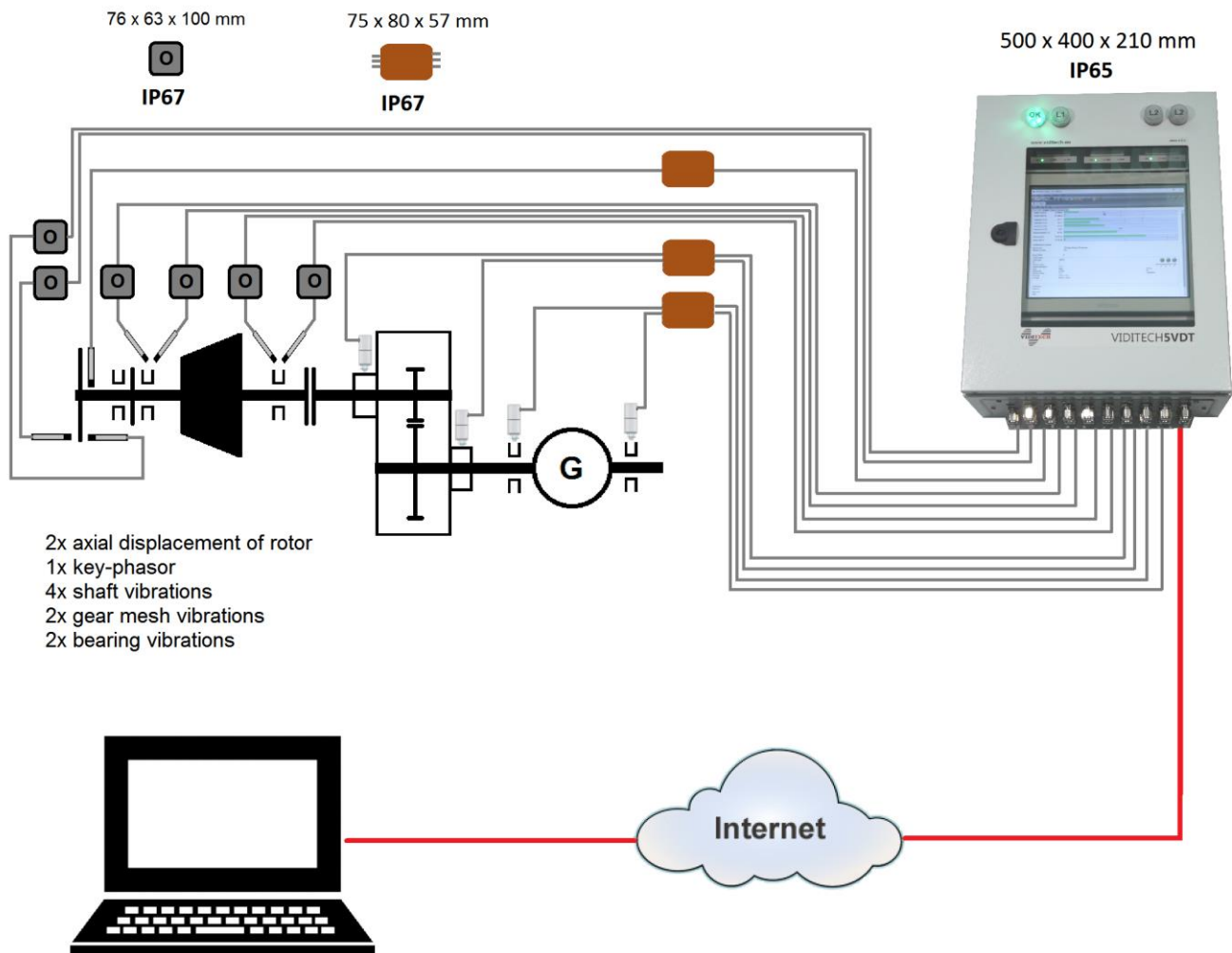


Cenová nabídka č. ze dne 13.6.2016 s přístroji VDT2500/3000 v prosklené krabici s IP65 pro montáž u turbíny



Varianta I. – se snímači dráhy Emerson

Poz.	Popis	Cena/ks	Ks	Celkem
1	Prosklená rozvaděčová krabice s IP65, rozměry 500 x 400 x 210 mm, pro 5 přístrojů	€ 190	1 ks	€ 190
2	VDT 2500CV	€ 1 065	2 ks	€ 2 130
3	VDT 2500RV	€ 1 065	2 ks	€ 2 130
4	VDT 2500AP	€ 1 065	1 ks	€ 1 065
5	ATW08Pt – s 5m kabelem v chrániče	€ 250	4 ks	€ 1 000
6 *)	Snímač dráhy PR6423, výrobce Emerson (4m kabel) Oscilátor CON011, výrobce Emerson, IP67	€ 333 € 737	6 ks	€ 6 420
7	Key phasor SD1.5, výrobce Auting	€ 225	1 ks	€ 225
8	Hliníková sdružovací krabice IP67 se svorkami (75 x 80 x 57 mm)	€ 35	3 ks	€ 105
9	VDT Control Center2, VDT Control Server 2	€ 200	1 ks	€ 200
10	Uvedení systému do provozu (v Brně)	€ 50	8 h	€ 400
11	Převodník USB/RS485 (nebo ModBus/Ethernet)	€ 135 (€ 250)	1 ks	€ 135
20	Celkem			€ 14 000

Opce:

OP1	Průmyslový PC s OS Windows v krabici s IP65 (instalován u turbíny)	€ 1 500	1 ks	€ 1 500
	Celkem			€ 15 500

Pozn.:

*) Pokud by snímače dráhy a oscilátory nakupoval od Professu Siemens, určitě by dostal nižší cenu.

Tento rok uvedeme na trh vlastní typ snímače s oscilátorem, který je nyní v testovací fázi.

Předpokládaná cena (snímač + oscilátor) je kolem 550€.

1. Teplota okolí max. +65°C.

Varianta II – se snímači dráhy Auting:

Poz.	Popis	Cena/ks	Ks	Celkem
1	Prosklená rozvaděčová krabice s IP65, rozměry 500 x 400 x 210 mm, pro 5 přístrojů	€ 190	1 ks	€ 190
2	VDT 2500CV	€ 1 065	2 ks	€ 2 130
3	VDT 2500RV	€ 1 065	2 ks	€ 2 130
4	VDT 2500AP	€ 1 065	1 ks	€ 1 065
5	ATW08Pt – s 5m kabelem v chrániče	€ 250	4 ks	€ 1 000
6 *)	Snímač dráhy vč. oscilátoru (SD2.1), výrobce Auting	€ 555	6 ks	€ 3 330
7	Key phasor SD1.5, výrobce Auting	€ 225	1 ks	€ 225
8	Hliníková sdružovací krabice IP67 se svorkami (75 x 80 x 57 mm)	€ 35	3 ks	€ 105
9	VDT Control Center2, VDT Control Server 2	€ 200	1 ks	€ 200
10	Uvedení systému do provozu (v Brně)	€ 50	8 h	€ 400
11	Převodník USB/RS485	€ 135	1 ks	€ 135
20	Celkem			€ 10 910

Opce:

7	Průmyslový PC s OS Windows v krabici s IP65 (instalován u turbíny)	€ 1 500	1 ks	€ 1 500
	Celkem			€ 12 410

Pozn.:

*) Tento rok uvedeme na trh vlastní typ snímače s oscilátorem, který je nyní v testovací fázi.

Předpokládaná cena (snímač + oscilátor) je kolem 550€.

1. Teplota okolí max. +65°C.