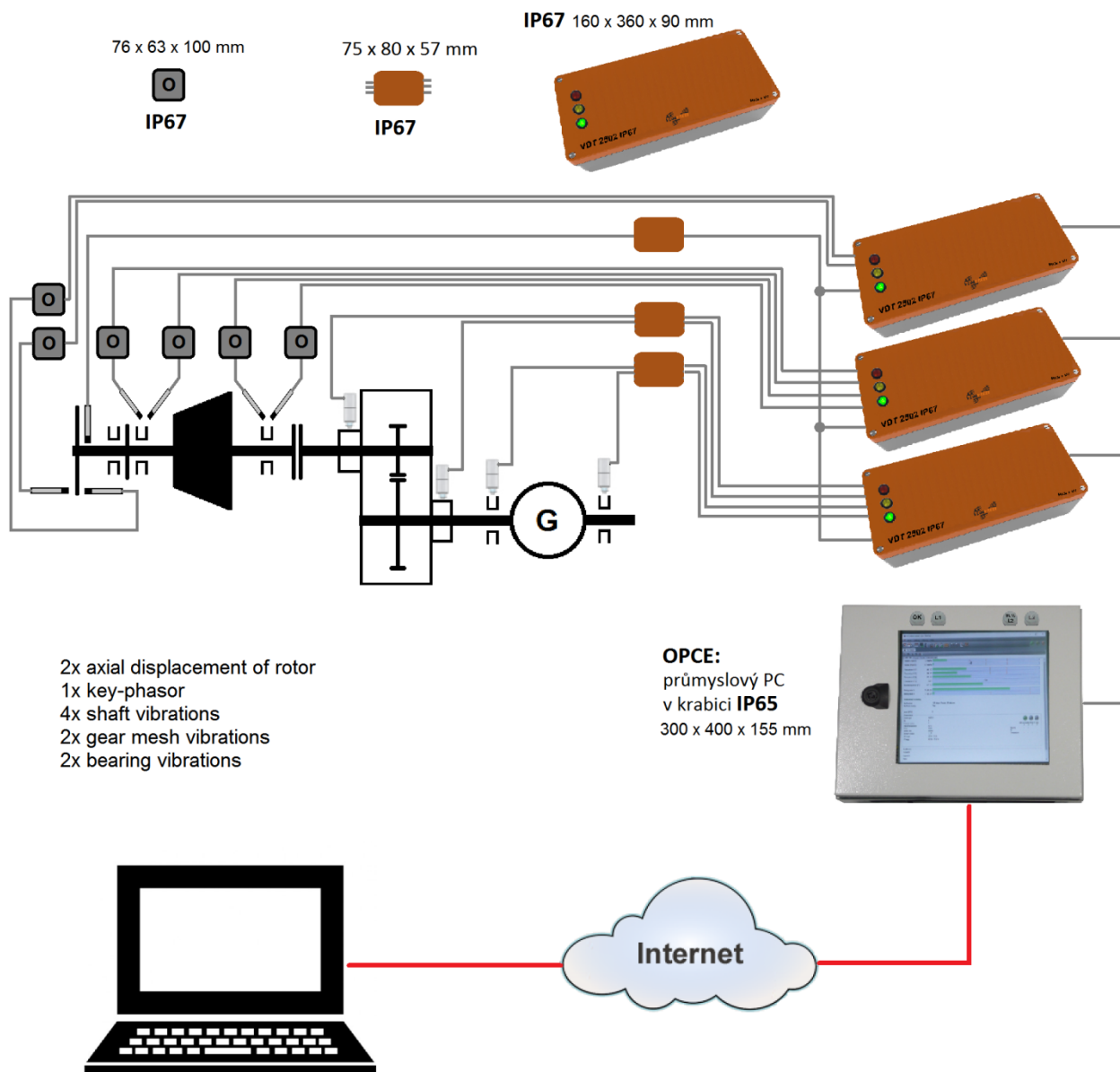


Cenová nabídka č. ze dne 13.6.2016 s přístroji VDT2500/3000 v krabici s IP67 pro montáž u turbíny



Varianta I. – se snímači dráhy Emerson

Poz.	Popis	Cena/ks	Ks	Celkem
1	VDT2502CV IP67 v hliníkové krabici 160x360x90 mm	€ 3 060	1 ks	€ 3 060
2	VDT2502RV IP67 v hliníkové krabici 160x360x90 mm	€ 3 060	1 ks	€ 3 060
3	VDT2501AP IP67 v hliníkové krabici 160x360x90 mm	€ 2 000	1 ks	€ 2 000
4	ATW08Pt – s 5m kabelem v chrániče	€ 250	4 ks	€ 1 000
5 *)	Snímač dráhy PR6423, výrobce Emerson (4m kabel) Oscilátor CON011, výrobce Emerson, IP67	€ 333 € 737	6 ks	€ 6 420
6	Key phasor SD1.5, výrobce Auting	€ 225	1 ks	€ 225
7	Hliníková sdrůžovací krabice IP67 se svorkami (75 x 80 x 57 mm)	€ 35	3 ks	€ 105
8	VDT Control Center2, VDT Control Server 2	€ 200	1 ks	€ 200
9	Uvedení systému do provozu (v Brně)	€ 50	8 h	€ 400
10	Převodník USB/RS485	€ 135	1 ks	€ 135
	Celkem			€ 16 605

Opce:

OP1	Průmyslový PC s OS Windows v krabici s IP65 (instalován u turbíny)	€ 1 500	1 ks	€ 1 500
	Celkem			€ 18 105

Pozn.:

*) Pokud by snímače dráhy a oscilátory nakupoval od Profesu Siemens, určitě by dostal nižší cenu.

Tento rok uvedeme na trh vlastní typ snímače s oscilátorem, který je nyní v testovací fázi.

Předpokládaná cena (snímač + oscilátor) je kolem 550€.

1. Přístroj VDT2502CV IP67 sdružuje dva přístroje 2500CV
2. Přístroj VDT2502RV IP67 sdružuje dva přístroje 2500RV
3. Teplota okolí max. +65°C.

Varianta II – se snímači dráhy Auting:

Poz.	Popis	Cena/ks	Ks	Celkem
1	VDT2502CV IP67 v hliníkové krabici 160x360x90 mm	€ 3 060	1 ks	€ 3 060
2	VDT2502RV IP67 v hliníkové krabici 160x360x90 mm	€ 3 060	1 ks	€ 3 060
3	VDT2501AP IP67 v hliníkové krabici 160x360x90 mm	€ 2 000	1 ks	€ 2 000
4	ATW08Pt – s 5m kabelem v chrániče	€ 250	4 ks	€ 1 000
5 *)	Snímač dráhy vč. oscilátoru (SD2.1), výrobce Auting	€ 555	6 ks	€ 3 330
6	Key phasor SD1.5, výrobce Auting	€ 225	1 ks	€ 225
7	Hliníková sdrůžovací krabice IP67 se svorkami (75 x 80 x 57 mm)	€ 35	3 ks	€ 105
8	VDT Control Center2, VDT Control Server 2	€ 200	1 ks	€ 200
9	Uvedení systému do provozu (v Brně)	€ 50	8 h	€ 400
10	Převodník USB/RS485	€ 135	1 ks	€ 135
	Celkem			€ 13 515

Opce:

7	Průmyslový PC s OS Windows v krabici s IP65 (instalován u turbíny)	€ 1 500	1 ks	€ 1 500
	Celkem			€ 15 015

Pozn.:

*) Tento rok uvedeme na trh vlastní typ snímače s oscilátorem, který je nyní v testovací fázi.
Předpokládaná cena (snímač + oscilátor) je kolem 550€.

4. Přístroj VDT2502CV IP67 sdružuje dva přístroje 2500CV
5. Přístroj VDT2502RV IP67 sdružuje dva přístroje 2500RV
6. Teplota okolí max. +65°C.